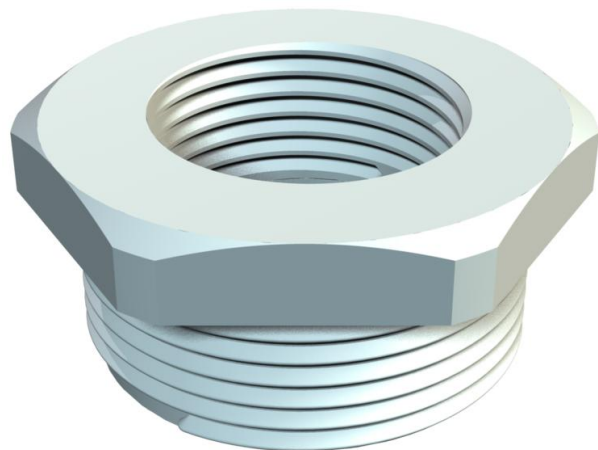


# Tehnicki list

## Reduktor, metrički navoj

Broj artikla: 2030616



Redukcija, sa metričkim unutrašnjim i spoljašnjim navojem.



PA poliamid

### Matični podaci

Broj artikla	2030616
Tip	107 R M20-12 PA
Oznaka 1	Reducir
Proizvođač	OBO
Dimenzija	M20-M12
Boja	svetlo siva; RAL 7035
Materijal	Poliamid
Smallest sales unit	100
Jedinica količine	Komad
Weight	0,5 kg
Jedinica težine	kg/100 pari

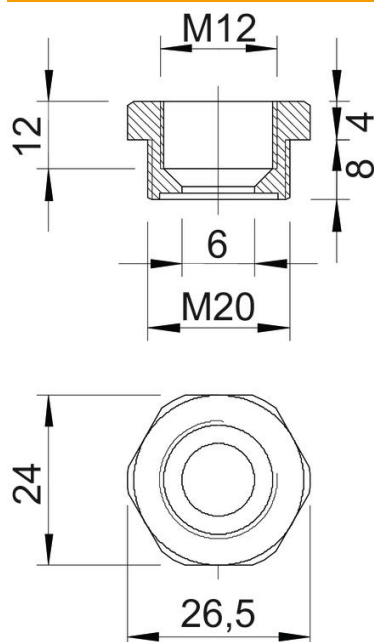
# Tehnicki list

## Reduktor, metrički navoj

Broj artikla: 2030616



### Dimenzije



Dimension E	26,5 mm
Dimension L	12 mm
Dimension L1	8 mm
Dimension L2	4 mm
Dimension L3	12 mm

### Tehnički podaci

zaštićeno od eksplozije	ne
Vrsta navoja spoljni navoj	metrički
Vrsta navoja unutrašnji navoj	metrički
Dužina navoja	8 mm
Dimenzije navoja metrički spolja	20
Dimenzije navoja metrički unutra	12
bez halogena	da
širina ključa	24
Niklovano	ne