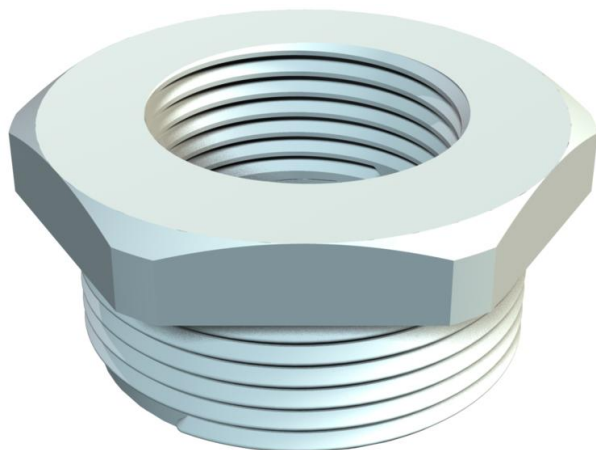


# Tehnicki list

Reduktor, PG-navoj

Broj artikla: 2030713



Adapter, PG-unutrašnji i spoljašnji navoj prema 40430.



PA poliamid

## Matični podaci

Broj artikla	2030713
Tip	107 R PG13- 9 PA
Oznaka 1	Reducir
Proizvođač	OBO
Dimenzija	PG13,5-PG9
Boja	svetlo siva; RAL 7035
Materijal	Poliamid
Smallest sales unit	50
Jedinica količine	Komad
Weight	0,45 kg
Jedinica težine	kg/100 pari

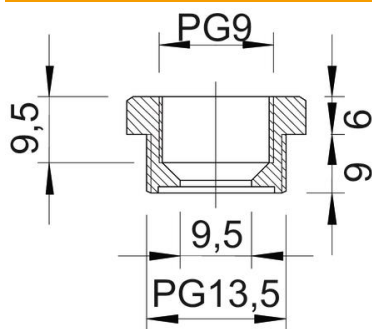
# Tehnicki list

## Reduktor, PG-navoj

Broj artikla: 2030713



### Dimenzije



Dimension D	9,5 mm
Dimension E	26 mm
Dimension L1	9 mm
Dimension L2	6 mm
Dimension L3	9,5 mm

### Tehnički podaci

zaštićeno od eksplozije	ne
Vrsta navoja spoljni navoj	PG
Vrsta navoja unutrašnji navoj	PG
Dužina navoja	9 mm
Dimenzije navoja PG spolja	13,5
Dimenzije navoja PG unutra	9
bez halogena	da
širina ključa	24
Niklovano	ne