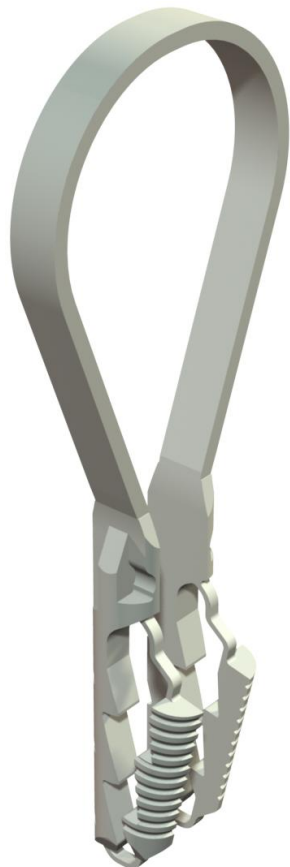


Tehnicki list

BKS-stezna objumica

Broj artikla: 2148803



Za provodnike, fleksibilne cevi i sve vrste izolovanih i pancirnih cevi, podobno za beton, cigle od kreča i zidane površine od punih cigala. Primena u zidanim površinama od gas betona je moguća, ali mora se računati na smanjenje nosivosti.

Tehnicki list

BKS-stezna obujmica

Broj artikla: 2148803



Matični podaci

Broj artikla	2148803
Tip	1973 3-13 LGR
Oznaka 1	BKS-Stejna obujmica
Proizvođač	OBO
Dimenzija	3-13mm
Boja	svetlo siva; RAL 7035
Materijal	Poliamid
Smallest sales unit	100
Jedinica količine	Komad
Weight	0,089 kg
Jedinica težine	kg/100 pari

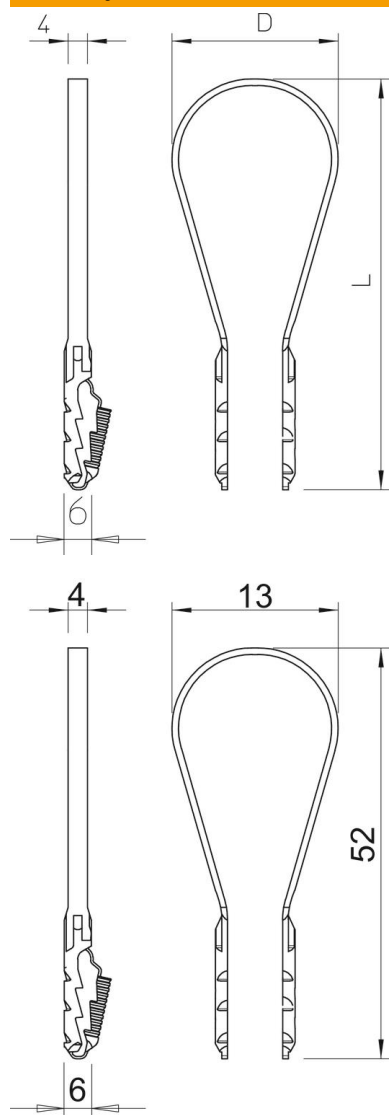
Tehnicki list

BKS-stezna objumica

Broj artikla: 2148803



Dimenzije



Dimension D	13 mm
Dimension L	52 mm

Tehnicki list

BKS-stezna objumica

Broj artikla: 2148803



Tehnički podaci

Version for	zatvoren
Izvedene vrednosti	500 N
Fastening type	Utično pričvršćivanje
Dubina rupe	50 mm
Prečnik rupe min.	6 mm
bez halogena	da
Zatezna oblast D maks.	13 mm
Zatezna oblast D min.	3 mm