

Tehnicki list

Serijska potisna obujmica, svetlo siva

Broj artikla: 2250071



Univerzalna obujmica za pojedinačno pričvršćivanje kablova, provodnika i cevi, sve veličine mogu proizvoljno serijski da se postavljaju, prorezom i za montažu na navoj M6.

Za lepljenje obujmica od poliamida na zidane površine i beton koristiti Impu-Fix-brzi lepak tipa 509.

*Veličine 3-7 ne mogu da se koriste u plinskom uređaju za zakivanje.



PA poliamid

Matični podaci

Broj artikla	2250071
Tip	2037 3-7 LGR
Oznaka 1	Serijska potisna obujmica
Oznaka 2	bez halogena
Proizvođač	OBO
Dimenzija	3-7mm
Boja	svetlo siva; RAL 7035
Materijal	Poliamid
Najmanja prodajna jedinica	100
Jedinica količine	Komad
Težina	0,26 kg
Jedinica težine	kg/100 pari

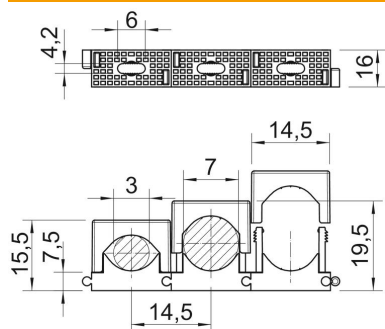
Tehnicki list

Serijska potisna obujmica, svetlo siva

Broj artikla: 2250071



Dimenzije



Dimenzija A	14,5 mm
Dimenzija d maks.	7 mm
Dimenzija d min.	3 mm
Dimenzija F	6 mm
Dimenzija H1	7,5 mm
Dimenzija H2	15,5 mm
Dimenzija H3	19,5 mm

Tehnički podaci

Serijski	da
Broj kablova/cevi	1
Vrsta pričvršćivanja	Rupa za navojno pričvršćivanje
bez halogena	da
Uskočni sistem	da
Otporno na udarce	ne
Zatezna oblast D maks.	7 mm
Zatezna oblast D min.	3 mm