

# Tehnicki list

## Odstojna obujmica za kablove i cevi 733 FT

Broj artikla: 1361091



\*Veličina M16 ne odgovara za plinski potisni uređaj za zakivanje.  
\*Veličine M16 - PG16 ne mogu da se koriste sa uređajem za postavljanje tiplova.



**St** čelik

**FT** toplo pocinkovano potapanjem

### Matični podaci

Broj artikla	1361091
Tip	733 13 FT
Oznaka 1	Odstojna obujmica
Oznaka 2	sa uzdužnim otvorom
Proizvođač	OBO
Dimenzija	11-13mm
Materijal	Čelik
Površina	vruće pocinkano utapanjem
Standard za površinu	DIN EN ISO 1461
Najmanja prodajna jedinica	50
Jedinica količine	Komad
Težina	2,31 kg
Jedinica težine	kg/100 pari

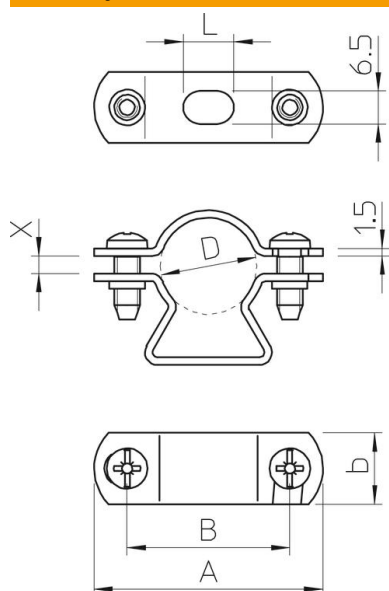
# Tehnicki list

## Odstojna objumica za kablove i cevi 733 FT

Broj artikla: 1361091



### Dimenzije



Dužina	39 mm
Širina	14 mm
Dimenzija A	39 mm
Dimenzija B	26 mm
Dimenzija b	14 mm
Dimenzija L	10 mm
Dimenzija x	2,5 mm

### Tehnički podaci

Rastojanje od zida	da
Broj kablova/cevi	1
Varijanta	zatvoren
Vrsta pričvršćivanja	Rupa za navojno pričvršćivanje
Pogoduje za protivpožarnu oblast	ne
Veličina bez halogena	M12
Omotano plastikom	da
Omotano plastikom	ne
Veličina rupe	6,5 x 10 mm
Debljina materijala	1,5 mm
Vijci	M5 x 12
Zatezna oblast D maks.	13 mm
Zatezna oblast D min.	11 mm
UL-postojani	da