

Tehnicki list

Odstojna obujmica za kablove i cevi 733 G

Broj artikla: 1361619



*Veličina M16 ne odgovara za plinski potisni uređaj za zakivanje
*Veličine M16 - PG16 ne odgovaraju za uređaj za postavljanje tiplova



St čelik

G galvanski pocinkovano

Matični podaci

Broj artikla	1361619
Tip	733 61 G
Oznaka 1	Odstojna obujmica
Oznaka 2	sa uzdužnim otvorom
Proizvođač	OBO
Dimenzija	53-61mm
Materijal	Čelik
Površina	galvanski pocinkovano
Standard za površinu	EN ISO 19598 / EN ISO 4042
Najmanja prodajna jedinica	20
Jedinica količine	Komad
Težina	6,37 kg
Jedinica težine	kg/100 pari

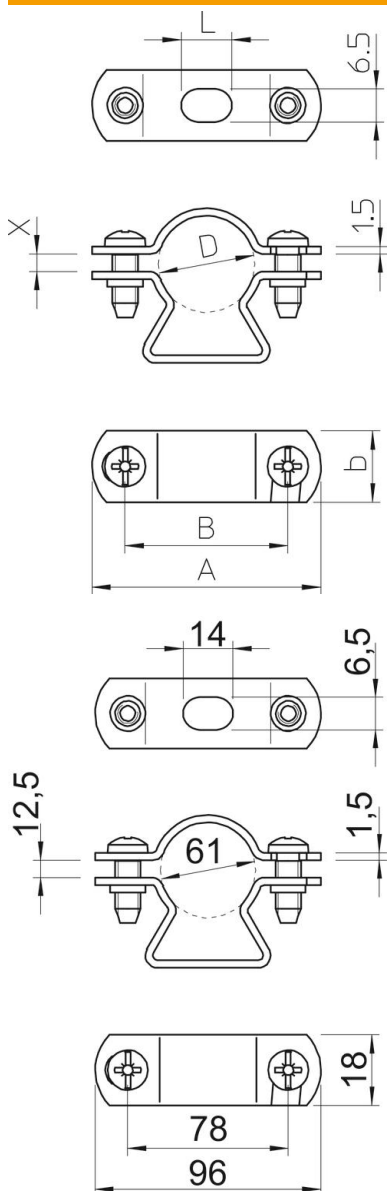
Tehnicki list

Odstojna objumica za kablove i cevi 733 G

Broj artikla: 1361619



Dimenzije



Dužina	96 mm
Dimenzija A	96 mm
Dimenzija B	78 mm
Dimenzija b	18 mm
Dimenzija D	61 mm
Dimenzija L	14 mm
Dimenzija x	12,5 mm

Tehnički podaci

Rastojanje od zida	da
Broj kablova/cevi	1
Varijanta	zatvoren
Vrsta pričvršćivanja za prečnik	Rupa za navojno pričvršćivanje 61

Tehnicki list

Odstojna obujmica za kablove i cevi 733 G

Broj artikla: 1361619



Tehnički podaci

Pogoduje za protivpožarnu oblast	da
Veličina	Pg48
bez halogena	da
Omotano plastikom	ne
Veličina rupe	6,5 x 14 mm
Debljina materijala	1,5 mm
Vijci	M5 x 18
Zatezna oblast D maks.	61 mm
Zatezna oblast D min.	53 mm
UL-postojani	da