

# Tehnicki list

Lučna obujmica, U-stopa, 1-struka, metalno pritisno korito, FT

Broj artikla: 1186562



Lučna obujmica sa U-stopom, metalno pritisno korito sa zaobljenim ivicama radi zaštite kablova. Za vertikalnu i horizontalnu montažu jednog pojedinačnog kabla na C-šinu. Za širinu preseka 18 - 22 mm. Pomoću zavrtnja sa 1-strukim navojem pričvrstiti na pritisno korito, univerzalna šestostrana glava zavrtnja SW10, sa ravnim ili krstastim presekom. Pogodno za montažu u zatvorenom i na otvorenom prostoru. Preporučuje se upotreba kontrakadice



**St** čelik

**FT** toplo pocinkovano potapanjem

## Matični podaci

Broj artikla	1186562
Tip	BS-U1-M-64 FT
Oznaka 1	Lučna obujmica 2056
Proizvođač	OBO
Dimenzija	58-64mm
Materijal	Čelik
Površina	vruće pocinkano utapanjem
Standard za površinu	DIN EN ISO 1461
Najmanja prodajna jedinica	100
Jedinica količine	Komad
Težina	15,73 kg
Jedinica težine	kg/100 pari
CO2 otisak (GWP) od kolevke do kapije	0,3496 kg CO2e / 1 Komad

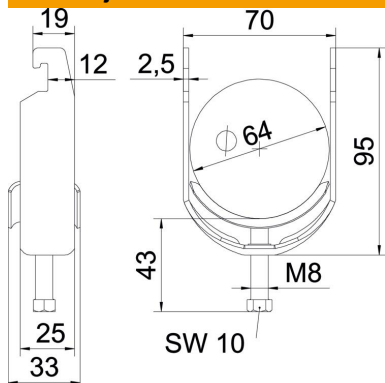
# Tehnicki list

Lučna obujmica, U-stopa, 1-struka, metalno pritisno korito, FT

Broj artikla: 1186562



## Dimenzije



Dužina	25 mm
Širina	70 mm
Visina	95 mm
Debljina lima	2,5 mm
Dimenzija A	25 mm
Dimenzija B	70 mm
Dimenzija C	33 mm
Dimenzija G (mm)	M8
Dimenzija H	95 mm
Dimenzija L	43 mm
Dimenzija t	2,5 mm

## Tehnički podaci

Broj kablova/cevi	1
Održavanje funkcionalnosti	da
za prečnik cevi maks.	64 mm
za prečnik cevi min.	58 mm
za šine širine proreza (sa intervalom) maks.	22 mm
za šine širine proreza (sa intervalom) min.	18 mm
Navoj	M8
bez halogena	da
Dužina spoljne dimenzije	33 mm
Maks. Zatezni momenat	5 Nm
Sa metalnim koritom	da
Način montaže	Profilna šina
Širina proreza	10 mm
Zatezna oblast D maks.	64 mm
Zatezna oblast D min.	58 mm
Dodatak površina	toplo pocinkovano
Dodatak materijal	Čelik
Sa kontrakoritom	ne
Materijal korita	Čelik