

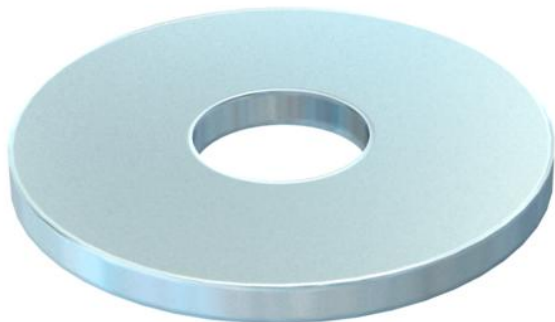
Tehnicki list

Velika podloška F

Broj artikla: 6408729



Podloška posebno velikog prečnika.



CE

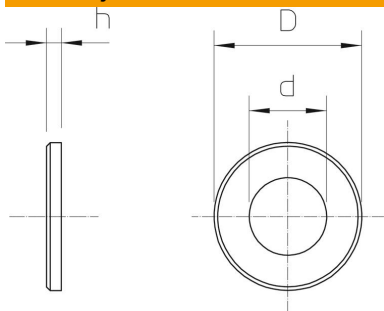
St čelik

F toplo pocinkovano

Matični podaci

Broj artikla	6408729
Tip	DIN440 11 F
Oznaka 1	Podloška
Oznaka 2	prema DIN 440
Proizvođač	OBO
Dimenzija	M10
Materijal	Čelik
Površina	toplo pocinkovano
Standard za površinu	DIN 267, Teil 10
Najmanja prodajna jedinica	100
Jedinica količine	Komad
Težina	1,852 kg
Jedinica težine	kg/100 pari

Dimenzije



Debljina lima	0,12 in
Dimenzija D	1,34 in
Dimenzija D	0,43 in
Dimenzija D	11 mm
Dimenzija D maks.	34 mm
Dimenzija D min.	34 mm
Dimenzija h	3 mm

Tehnicki list

Velika podloška F

Broj artikla: 6408729



Tehnički podaci

Ivičast	ne
Ojačano	ne
Navoj	M10
Unutrašnji prečnik	11 mm
Prečnik rupe	11 mm
Debljina materijala	3 mm
Oblik rupe	okruglo