

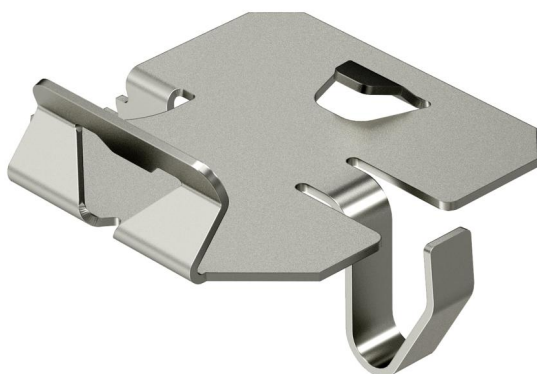
Tehnicki list

Stezni komad za pričvršćivanje pregrada u RKSM A2

Broj artikla: 6062280



Stezni komad za pričvršćivanje pregrada u RKSM nosače kablova bez upotrebe vijaka.



A2 Oplemenjeni čelik, nerđajući

2B svetlo, naknadno obrađeno

Matični podaci

Broj artikla	6062280
Tip	KS KR A2
Oznaka 1	Stezni komad za pričvršć.pregr
Oznaka 2	za montažu pregrade
Proizvođač	OBO
Materijal	oplemenjeni čelik, nerđajući 1.4310
Površina	svetlo, naknadno obrađeno
Standard za površinu	
Najmanja prodajna jedinica	30
Jedinica količine	Komad
Težina	0,537 kg
Jedinica težine	kg/100 pari

Tehnicki list

Stezni komad za pričvršćivanje pregrada u RKSM A2

Broj artikla: 6062280



Tehnički podaci

Model	Adapter
Vrsta pričvršćivanja	Stezno pričvršćivanje
Održavanje funkcionalnosti	ne
Odgovara za mrežasti nosač kablova	ne
Podobno za lestvičasti nosač kablova	ne
Odgovara za nosač kablova	da
Odgovara za vertikalne nosače kablova	ne
Nerđajući čelik, nagrižen	ne