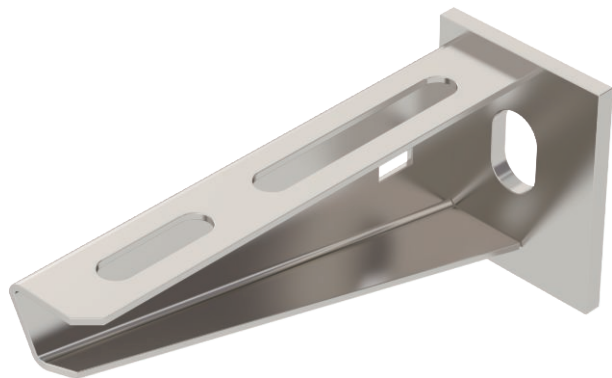


# Tehnički list

## Zidna i konzola nosača AW 15

Br. art. 6421008



Zidne konzole i konzole nosača za mala opterećenja sa zavarenom čeonom pločom.

Pričvršćivanje konzole na U-nosač od širine 400 mm pomoću šestouglog vijka kroz obe stranice nosača. Pri tom obavezno koristiti odgovarajuće odstojnike!



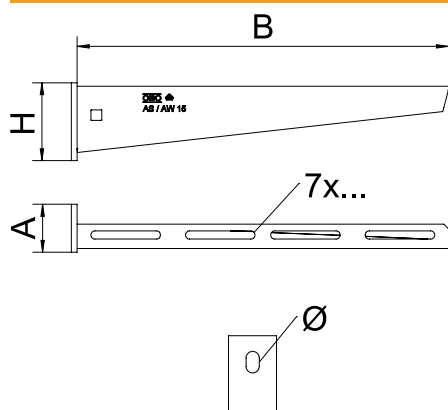
**VA** Oplemenjeni čelik, nerđajući 1.4301

**2B** svetlo, naknadno obrađeno

### Matični podaci

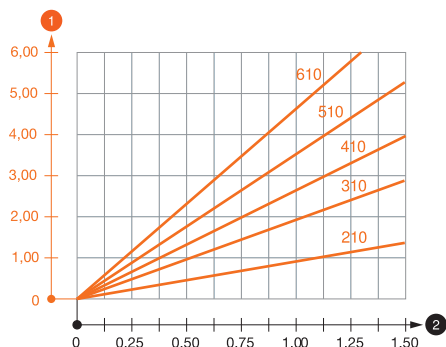
Art.-Br.	6421008
Tip	AW 15 11 A2
Oznaka 1	Konzola
Oznaka 2	sa zavarenom čeonom pločom
Dimenzija	B110mm
Materijal	Nerđajući čelik, materijal 1.4301
Materijal skraćenica	A2
Površina	svetlo, naknadno obrađeno
Površina skraćenica	2B
Najmanja prodajna jedinica (VG)	1 Komad
Težina	12,50 kg/100 kom.

### Tehnički podaci



Dužina	110,00 mm
Širina	110,00 mm
Bočna visina	50,00 mm
Dimenzija A	40,00 mm
Dimenzija B	110,00 mm
Dimenzija H	50,00 mm
Dimenzija L	110,00 mm
Prečnik rupe	11,00 mm
Dimenzije Vrednost	110 x 50
Varijanta	Zidna i konzola nosača
Varijanta	Zidna i konzola nosača
F u kN	1,50 kN
Podobno za održavanje funkcionalnosti	<input type="checkbox"/>
Nerđajući čelik, nagrižen	<input checked="" type="checkbox"/>
Oblast ugla	90,00 - 90,00 °

### Dijagrami opterećenja



### Dijagram opterećenja Konzola AW 15 VA

- 1 Defleksija vrha konzole pri dozvoljenom opterećenju konzole
- 2 Dozvoljeno opterećenje konzole u kN bez dodatnog opterećenja
- Kriva opterećenja sa dužinama konzole u mm

### Parametri opterećenja Tipl za zidnu konzolu i konzolu nosača AW 15

Opterećenje konzole							
	Tipl	Maksimalno opterećenje F uk. u kN					
	dozv.	Dužina konzole u mm					
	F kN	100	200	300	400	500	600
	3,57	1,09	0,90	0,73	0,65	0,61	0,55

Maks. opterećenje F ukupno = težina kabla + nosač kablova + konzola. Navedena nosivost povećava se višestruko pri primeni nosača kablova na neispucalom betonu. Navedene vrednosti baziraju se na betonu klase čvrstoće C20/25. Moraju se poštovati uslovi ugradnje iz DIBt-dozvole (tiplovi)!

### Parametri opterećenja Tipl za zidnu konzolu i konzolu nosača AW 15

T1	Opterećenje konzole						
T2	Tipl	Maksimalno opterećenje F uk. u kN					
T3	dozv.	Dužina konzole u mm					
T4	F kN	100	200	300	400	500	600
	3,57	1,09	0,90	0,73	0,65	0,61	0,55