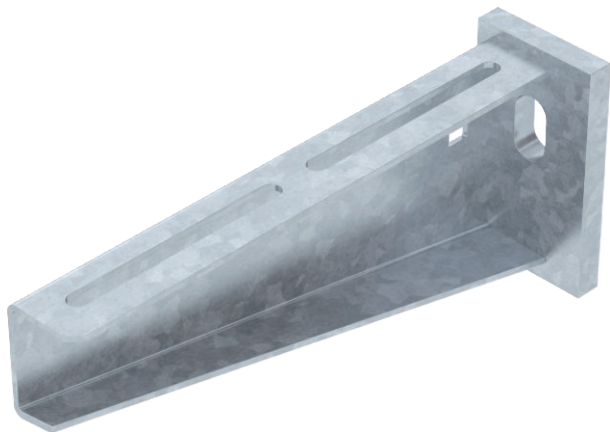


Tehnički list

Zidna i konzola nosača AW 55

Br. art. 6418554



Zidna konzola i konzola nosača za velika opterećenja sa zavarenom čeonom pločom.

Pričvršćivanje konzole na U-nosač od širine 400 mm pomoću šestouglog vijka kroz obe stranice nosača. Pri tom obavezno koristiti odgovarajuće odstojnike!



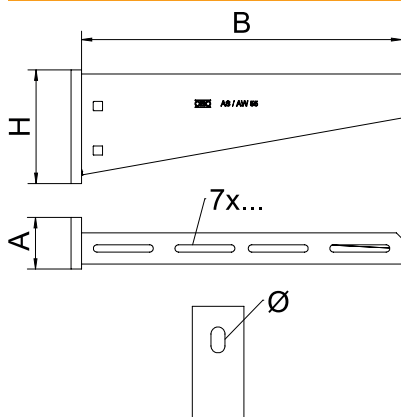
St čelik

FT toplo pocinkovano potapanjem

Matični podaci

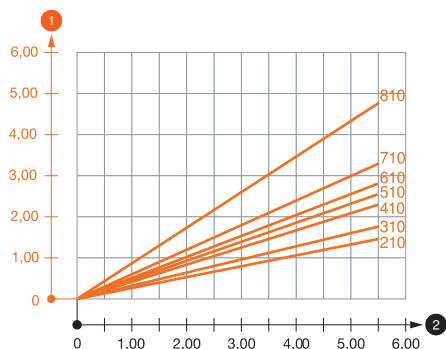
Art.-Br.	6418554
Tip	AW 55 21 FT
Oznaka 1	Konzola
Oznaka 2	sa zavarenom čeonom pločom
Dimenzija	B210mm
Materijal	Čelik
Materijal skraćenica	St
Površina	toplo pocinkovano potapanjem
Površina prema DIN	DIN EN ISO 1461
Površina skraćenica	FT
Najmanja prodajna jedinica (VG)	1 Komad
Težina	75,70 kg/100 kom.

Tehnički podaci



Širina	210,00 mm
Bočna visina	90,00 mm
Dimenzija A	50,00 mm
Dimenzija B	210,00 mm
Dimenzija H	90,00 mm
Dimenzija L	210,00 mm
Prečnik rupe	13,50 mm
Dimenzije Vrednost	210 x 90
Varijanta	Zidna i konzola nosača
Varijanta	Zidna i konzola nosača
EPD-artikal	<input checked="" type="checkbox"/>
F u kN	5,50 kN
Podobno za održavanje funkcionalnosti	<input checked="" type="checkbox"/>
Nerđajući čelik, nagrižen	<input type="checkbox"/>
Oblast ugla	90,00 - 90,00 °

Dijagrami opterećenja



Dijagram opterećenja Konzola tipa AW 55

- 1 Defleksija vrha konzole pri dozvoljenom opterećenju konzole
- 2 Dozvoljeno opterećenje konzole u kN bez dodatnog opterećenja
- Kriva opterećenja sa dužinama konzole u mm

Parametri opterećenja za zidnu konzolu i konzolu nosača AW 55

Zidno pričvršćenje		Maksimalno opterećenje [kN]						
		Širina konzole [mm]						
		210	310	410	510	560	610	710*
Tip tipla								
BZ-U 10-10-30/90		2,20	2,10	2,00	1,90	1,90	1,80	1,75
BZ 12-15-35/110		3,80	3,50	3,50	3,25	3,30	3,00	3,00
SZ-B 18/0x142		4,10	4,06	4,02	3,83	3,83	3,56	2,88
		* Vrednosti sa širinom kanala 600						

Maks. opterećenje F ukupno = težina kabla + nosač kablova + konzola. Navedena nosivost povećava se višestruko pri primeni nosača kablova na neispucalom betonu. Navedene vrednosti se baziraju na klasi čvrstoće betona C20/25. Potrebno je u obzir uzeti i uslove ugradnje po DIBt-dozvoli (tiplovi)!

Parametri opterećenja za zidnu konzolu i konzolu nosača AW 55

T1	Zidno pričvršćenje							
T2		Maksimalno opterećenje [kN]						
T3		Širina konzole [mm]						
T4	Tip tipla	210	310	410	510	560	610	710*
	BZ-U 10-10-30/90	2,2	2,1	2	1,9	1,9	1,8	1,75
	BZ 12-15-35/110	3,8	3,5	3,5	3,25	3,3	3	3
	SZ-B 18/0x142	4,10	4,06	4,02	3,83	3,83	3,56	2,88
Tsub		* Vrednosti sa širinom kanala 600						