

# Tehnički list

## Zidna i konzola nosača AWG 15

Br. art. 6420608



Zidne i konzole nosača za mala opterećenja sa zavarenom čelnom pločom za pričvršćivanje mrežastih nosača kablova bez upotrebe vijaka.

Pričvršćivanje konzole na U-nosač od širine 400 mm pomoću vijka sa šestouglom glavom kroz obe stranice nosača. Molimo primeniti odgovarajuće odstojnike.

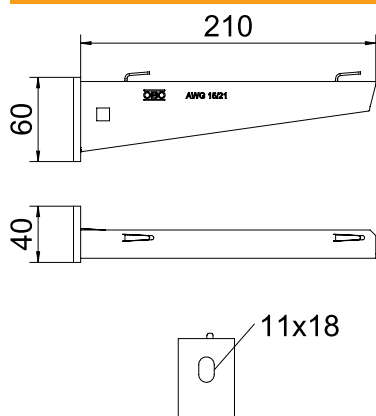


<b>St</b>	čelik
<b>FT</b>	toplo pocinkovano potapanjem

### Matični podaci

Art.-Br.	6420608
Tip	AW G 15 21 FT
Oznaka 1	Konzola
Oznaka 2	za mrežasti nosač kablova
Dimenzija	B210mm
Materijal	Čelik
Materijal skraćenica	St
Površina	toplo pocinkovano potapanjem
Površina prema DIN	DIN EN ISO 1461
Površina skraćenica	FT
Najmanja prodajna jedinica (VG)	1 Komad
Težina	26,00 kg/100 kom.

### Tehnički podaci



Širina	210,00 mm
Bočna visina	60,00 mm
Dimenzija A	40,00 mm
Dimenzija B	210,00 mm
Dimenzija H	60,00 mm
Dimenzija L	210,00 mm
Prečnik rupe	11,00 mm
Dimenzije Vrednost	210 x 60
Varijanta	Zidna i konzola nosača
Varijanta	Zidna i konzola nosača
F u kN	1,50 kN
za širinu	200,00 - 200,00 mm
Podobno za održavanje funkcionalnosti	<input type="checkbox"/>
Nerđajući čelik, nagrižen	<input type="checkbox"/>
Oblast ugla	90,00 - 90,00 °

### Dijagrami opterećenja



### Dijagram opterećenja Konzola tipa AW G 15

- 1 Defleksija vrha konzole pri dozvoljenom opterećenju konzole
- 2 Dozvoljeno opterećenje konzole u kN bez dodatnog opterećenja
- Kriva opterećenja sa dužinama konzole u mm

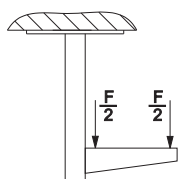
### Parametri opterećenja Tipa za zidnu konzolu i konzolu nosača AWG 15

#### Zidno pričvršćenje

Tip tipla	Maksimalno opterećenje [kN]							
	Širina konzole [mm]							
	110	160	210	310	410	510	560	610
BZ-U 8-10-21/75	1,10	0,90	0,80	0,65	0,55	0,50	0,45	0,45
BZ-U 10-10-30/90	1,50	1,50	1,40	1,10	0,95	0,85	0,80	0,80

Maks. opterećenje  $F$  ukupno = težina kabla + nosač kablova + konzola. Navedena nosivost povećava se višestruko pri primeni nosača kablova na neispucalom betonu. Navedene vrednosti se baziraju na klasi čvrstoće betona C20/25. Potrebno je u obzir uzeti i uslove ugradnje po DIBt-dozvoli (tiplovi)!

#### Vrednosti opterećenja za AWG 15 na plafonskom nosaču



#### Vrednosti opterećenja za AWG 15 na plafonskom nosaču

#### Parametri opterećenja Tipa za zidnu konzolu i konzolu nosača AWG 15

T1	Zidno pričvršćenje								
T2		Maksimalno opterećenje [kN]							
T3		Širina konzole [mm]							
T4	Tip tipla	110	160	210	310	410	510	560	610
	BZ-U 8-10-21/75	1,1	0,9	0,8	0,65	0,55	0,5	0,45	0,45
	BZ-U 10-10-30/90	1,5	1,5	1,4	1,1	0,95	0,85	0,8	0,8