

Tehnički list

Zidna i konzola nosača MWA 12

Br. art. 6424710



Zidne konzole i konzole nosača za mala opterećenja savijene konstrukcije.
Bez vijka M10x25 za pričvršćivanje na U-nosače.



St čelik

FS pocinkovani lim

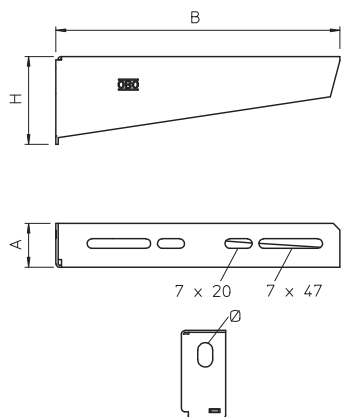
Tekst o proizvodu Obim isporuke

Bez torban vijkska M10 x 25 za pričvršćivanje na U-nosače.

Matični podaci

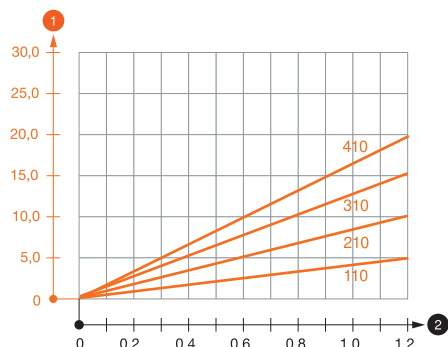
Art.-Br.	6424710
Tip	MWA 12 21 FS
Dimenzija	B210mm
Materijal	Čelik
Materijal skraćenića	St
Površina	pocinkovani lim
Površina prema DIN	DIN EN 10346
Površina skraćenića	FS
Najmanja prodajna jedinica (VG)	1 Komad
Težina	22,70 kg/100 kom.

Tehnički podaci



Dužina	32,50 mm
Širina	210,00 mm
Bočna visina	65,00 mm
Dimenzija A	32,50 mm
Dimenzija B	210,00 mm
Dimenzija H	65,00 mm
Dimenzija L	210,00 mm
Prečnik rupe	11,00 mm
Dimenzije Vrednost	210 x 65
Varijanta	Zidna i konzola nosača
Varijanta	Zidna i konzola nosača
F u kN	1,20 kN
Podobno za održavanje funkcionalnosti	<input checked="" type="checkbox"/>
Nerđajući čelik, nagrižen	<input type="checkbox"/>
Oblast ugla	90,00 - 90,00 °

Dijagrami opterećenja



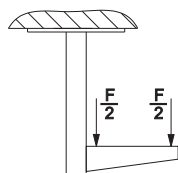
Dijagram opterećenja konzole tipa MWAG 12

- 1 Defleksija vrha konzole pri dozvoljenom opterećenju konzole
- 2 Dozvoljeno opterećenje konzole u kN bez dodatnog opterećenja
- Kriva opterećenja sa dužinama konzole u mm

Dijagram opterećenja tiplova za zidnu konzolu i konzolu nosača MWA 12

Zidno pričvršćenje		Maksimalno opterećenje [kN]			
		Širina konzole [mm]			
Tip tipla		110	210	310	410
BZ-U 8-10/75		1,20	0,95	0,70	0,65
BZ-U 10-10/90		1,20	1,20	1,20	1,20

Vrednosti opterećenja za MWA 12 na plafonskom nosaču



Vrednosti opterećenja za MWA 12 na plafonskom nosaču

Dijagram opterećenja tiplova za zidnu konzolu i konzolu nosača MWA 12

T1	Zidno pričvršćenje				
T2		Maksimalno opterećenje [kN]			
T3		Širina konzole [mm]			
T4	Tip tipla	110	210	310	410
	BZ-U 8-10/75	1,2	0,95	0,7	0,65
	BZ-U 10-10/90	1,2	1,2	1,2	1,2