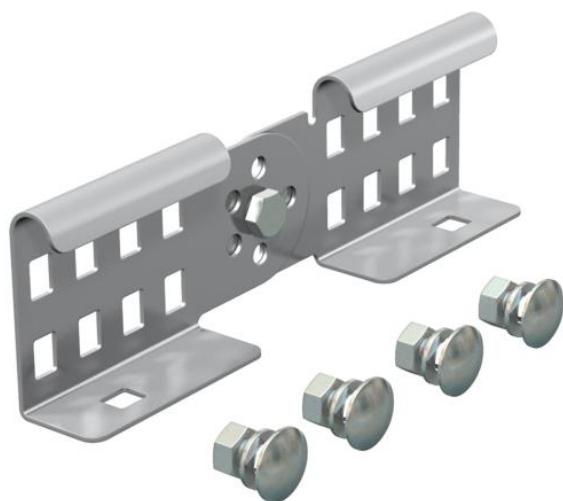


Tehnicki list

Zglobna spojnica A4

Broj artikla: 6208932



Zglobna spojnica kao spoljna spojnica za povezivanje lestvičastih nosača kablova i fazonskih komada bočne visine 60 mm i stalnim perforacijama stranice. Ugao vertikalno podesiv. Konzistencija izjednačavanja potencijala obezbeđena je navojnim pričvršćivanjem.



A4 Oplemenjeni čelik, nerđajući

2B svetlo, naknadno obrađeno

Matični podaci

Broj artikla	6208932
Tip	LGVG 60 A4
Oznaka 1	Zglobna spojnica
Oznaka 2	za lestvičaste nosače kablova
Proizvođač	OBO
Dimenzija	64x210
Materijal	plemeniti čelik, nerđajući 1.4571
Površina	svetlo, naknadno obrađeno
Standard za površinu	
Najmanja prodajna jedinica	10
Jedinica količine	Komad
Težina	28,5 kg
Jedinica težine	kg/100 pari

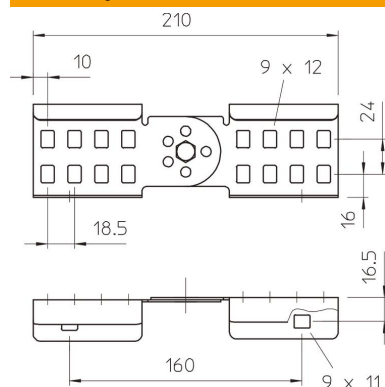
Tehnicki list

Zglobna spojnica A4

Broj artikla: 6208932



Dimenzije



Dimenzije	64x210
Dužina	210 mm
Širina	28 mm
Visina	64 mm
Debljina lima	1,5 mm

Tehnički podaci

Varijanta	Prava i ugaona spojnica
Odgovara za mrežasti nosač kablova	ne
Podobno za lestvičasti nosač kablova	da
Odgovara za nosač kablova	ne
Odgovara za visinu sistema nosača kablova	60 mm
Spojnica zgloba horizontalna	ne
Spojnica zgloba vertikalna	da
Nerđajući čelik, nagrižen	ne
Način povezivanja	Navojna spojnica