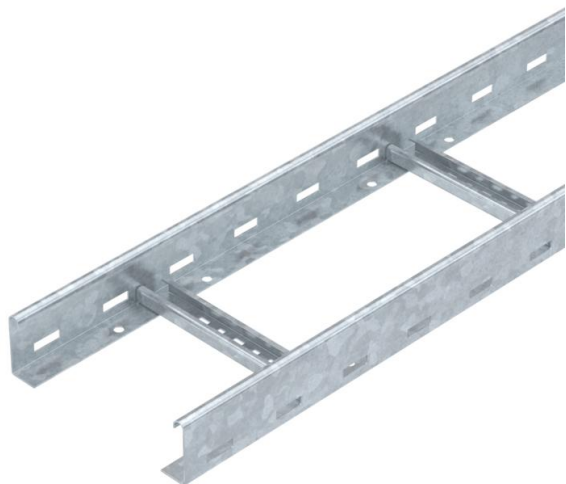


Tehnicki list

Vertikalni lestvičasti nosač kablova LG 60, 3 m VS FT

Broj artikla: 6208562



Lestvičasti nosač kablova bočne visine 60 mm sa perforiranom bočnom stranom i zaničanim, ka gore otvorenim C-profil-prečkama (varijanta VS). Lestvičasti nosač kablova se isporučuje u preklopljenom stanju.

Kablovi mogu da se montiraju pomoću odgovarajuće lučne objumice tipa 2056.

Lestvičasti nosači kablova širina 200 mm do 400 mm takođe su dozvoljeni za vertikalnu montažu kao vertikalni lestvičasti nosači u sistemima sa električnim održavanjem funkcionalnosti prema DIN 4102 deo 12. Kablovi mogu da se montiraju pomoću lučne objumice tipa 2056 M dozvoljene za održavanje funkcionalnosti.

Magnetna zaštita bez poklopca 10 dB, sa poklopcem 15 dB.
Druge širine moguće na upit.



St čelik

FT toplo pocinkovano potapanjem

Matični podaci

Broj artikla	6208562
Tip	LG 620 VS 3 FT
Oznaka 1	Lestvičasti nosač kablova
Oznaka 2	izbušen, sa VS prečkom
Proizvođač	OBO
Dimenzija	60x200x3000
Materijal	Čelik
Površina	vruće pocinkano utapanjem
Standard za površinu	DIN EN ISO 1461
Najmanja prodajna jedinica	3
Jedinica količine	Metar
Težina	285,066 kg
Jedinica težine	kg/100 kom.

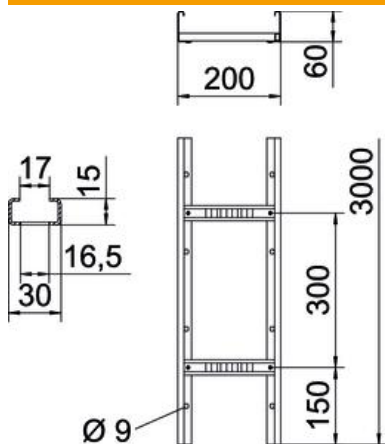
Tehnicki list

Vertikalni lestvičasti nosač kablova LG 60, 3 m VS FT

Broj artikla: 6208562



Dimenzije



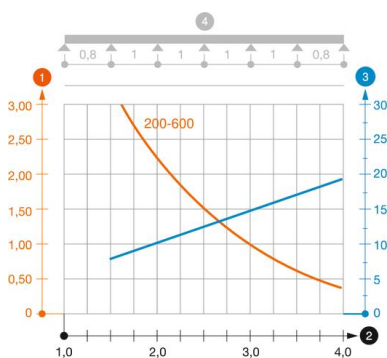
Dužina	3.000 mm
Dužina	3.000 ft
Širina	200 mm
Visina	60 mm
Dimenzija B	200 mm
Dimenzija preseza prečke	16,50

Tehnički podaci

Varijanta prečki	Profil perforiran
Varijanta bočne stranice	ravan profil
Pričvršćivanje pregrade	zaitovano
Održavanje funkcionalnosti	da
Korisni presek	98 cm ²
Korisni presek	9800 mm ²
Nerđajući čelik, nagrižen	ne
Bočne perforacije	da
Rastojanje među prečkama	300 mm
Izvedba-za velike raspone	ne
Debljina stranice	1,5 mm

Zahtjevi

primjenjiva potporna rastojanja min.	1,5 m
primjenjiva potporna rastojanja maks.	4 m
Rastojanje među konzolama 1,5m	3,1 kN/m
Rastojanje među konzolama 2,0m	2,25 kN/m
Rastojanje među konzolama 2,5m	1,5 kN/m
Rastojanje među konzolama 3,0m	1,1 kN/m
Rastojanje među konzolama 3,5m	0,75 kN/m
Rastojanje među konzolama 4,0m	0,45 kN/m



Dijagram opterećenja lestvičastog nosača kablova tipa LG 60 VS

- 1 Dozvoljeno opterećenje nosača kablova / lestvičastih nosača kablova u kN/m bez dodatnog
 - 2 Rastojanje između oslonaca u m
 - 3 Defleksija nosača kablova u mm uz dozvoljenih kN/m
 - 4 Šema opterećenja prilikom testiranja
- Kriva opterećenja sa širinama nosača/lestvičastih nosača kablova u mm
 - Kriva defleksije stranice u zavisnosti od potpornog raspona