

# Tehnicki list

Završni komad kanala, visina 40-240 mm

Broj artikla: 7424304



Za montažu spreman završni komad kanala, sastoji se od fleksibilnog elementa sa bočnim i priključnim profilom podne obloge. U obimu isporuke sadržani su pričvršni ugaonici kanala i jedan pričvršni ugaonik sa nivelacijom po visini.



St čelik

FS pocinkovani lim

## Matični podaci

Broj artikla	7424304
Tip	OKA-G40040240ES
Oznaka 1	Završetak podnog kanala
Oznaka 2	za OKA-G i OKA-W
Proizvođač	OBO
Materijal	Čelik
Površina	hladno pocinkovano
Standard za površinu	DIN EN 10346
Najmanja prodajna jedinica	1
Jedinica količine	Komad
Težina	59 kg
Jedinica težine	kg/100 pari
CO2 otisak (GWP) od kolevke do kapije	6,8572 kg CO2e / 1 Komad

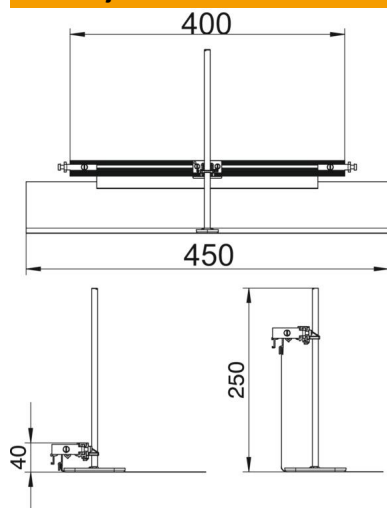
# Tehnicki list

Završni komad kanala, visina 40-240 mm

Broj artikla: 7424304



## Dimenzije



Dužina	460 mm
Širina	400 mm
Dimenzija h	40 mm

## Tehnički podaci

Namenjeno za zatvorene podne kanale	ne
Odgovara za otvorene podne kanale	da
Namenjeno za podne kanale ispod betonske košuljice	ne
Visina kanala maks.	240 mm
Visina kanala min.	40 mm
Nivelaciona oblast maks.	200 mm
Nivelaciona oblast min.	0 mm