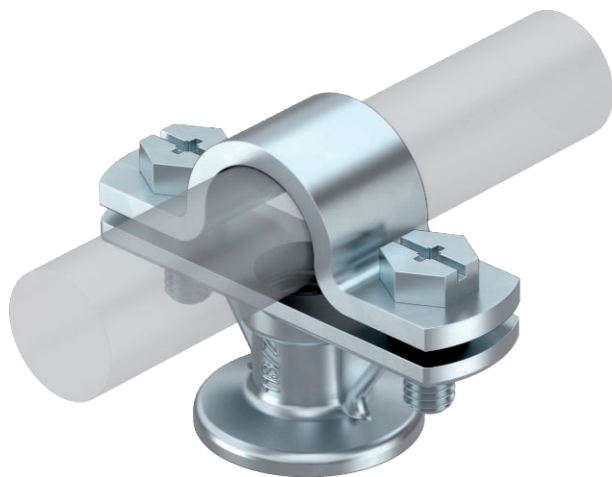


Tehnički list

Držač šipke, 16 mm

Br. art. 5412609



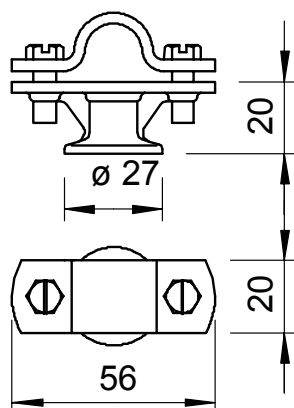
- Za štapne hvataljke uzemljivače za Rd 16
- Montira se sa šestierokutnim vijcima M6 x 16
- Sa unutrašnjim navojem M8 ili kroz otvor \varnothing 7 mm

Zn cink liven pod pritiskom
pocinkovano

Matični podaci

Art.-Br.	5412609
Tip	113 Z-16
Oznaka 1	Držač štapne hvataljke
Dimenzija	16mm
Materijal	Cink liven pod pritiskom
Materijal skraćenica	Zn
Površina	pocinkovano
Površina skraćenica	VZ
Najmanja prodajna jedinica (VG)	10 Komad
Težina	6,00 kg/100 kom.

Tehnički podaci



Vrsta pričvršćivanja šipka	s navojnom obujmicom
Vrsta pričvršćivanja držač	Rupa sa M navojem
Veličina navoja M	8
Dosed	Rd 16 mm