

Pregrada za razdvajanje kablova i vodova različitih napona ili funkcija.



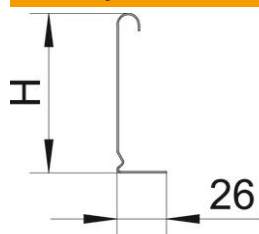
**A2** Oplemenjeni čelik, nerđajući

**2B** svetlo, naknadno obrađeno

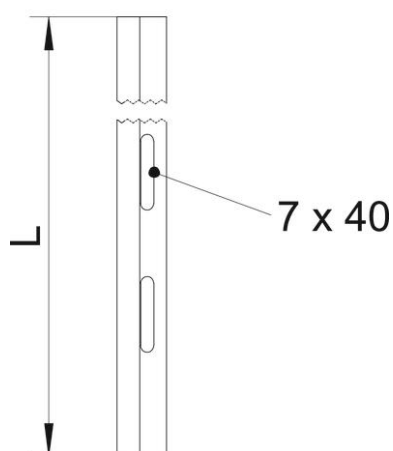
#### Matični podaci

Broj artikla	6062025
Tip	TSG 45 A2
Oznaka 1	Pregradni zid
Oznaka 2	za nosač kablova
Proizvođač	OBO
Dimenzija	45x2995
Materijal	plemeniti čelik, nerđajući 1.4301
Površina	svetlo, naknadno obrađeno
Standard za površinu	
Najmanja prodajna jedinica	3
Jedinica količine	Metar
Težina	49,85 kg
Jedinica težine	kg/100 kom.

#### Dimenzije



Dužina	3.000 mm
Dužina	10 ft
Visina	45 mm
Visina	1 in
Debljina lima	0,75 mm
Dimenzija H (inč)	1 in
Dimenzija H	45 mm
Dimenzija L	10 ft
Dimenzija L	3.000 mm



#### Tehnički podaci

Varijanta	L-profil
Vrsta pričvršćivanja	navojno
Pričvršne rupe (ETIM)	ne
Održavanje funkcionalnosti	ne
Odgovara za mrežasti nosač kablova	da
Podobno za lestvičasti nosač kablova	da
Odgovara za nosač kablova	da
Nerđajući čelik, nagrižen	ne