

# Tehnicki list

## Pregrada 85 A2

Broj artikla: 6062173



Pregrada za razdvajanje kablova i vodova različitih napona ili funkcija.



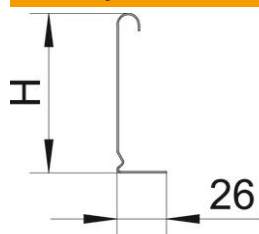
**A2** Oplemenjeni čelik, nerđajući

**2B** svetlo, naknadno obrađeno

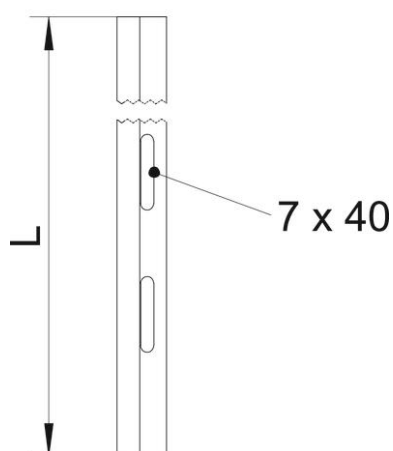
### Matični podaci

Broj artikla	6062173
Tip	TSG 85 A2
Oznaka 1	Pregradni zid
Oznaka 2	za nosač kablova
Proizvođač	OBO
Dimenzija	85x2995
Materijal	plemeniti čelik, nerđajući 1.4301
Površina	svetlo, naknadno obrađeno
Standard za površinu	
Najmanja prodajna jedinica	3
Jedinica količine	Metar
Težina	74,958 kg
Jedinica težine	kg/100 kom.

#### Dimenzije



Visina	85 mm
Debljina lima	0,75 mm
Dimenzija H	85 mm
Dimenzija L	3.000 mm



#### Tehnički podaci

Varijanta	L-profil
Vrsta pričvršćivanja	navojno
Pričvrsne rupe (ETIM)	ne
Održavanje funkcionalnosti	ne
Odgovara za mrežasti nosač kablova	da
Podobno za lestvičasti nosač kablova	da
Odgovara za nosač kablova	da
Nerđajući čelik, nagrižen	ne