

Tehnicki list

Pregrada 85 DD

Broj artikla: 6062331



Pregrada za razdvajanje kablova i vodova različitih napona ili funkcija.



St

čelik

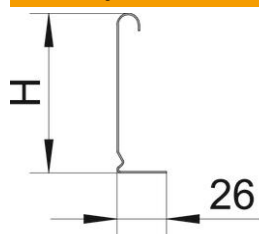
DD

hladno pocinkovano cink/aluminijum, double dip

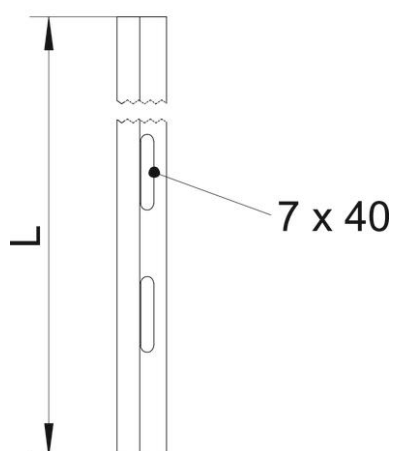
Matični podaci

Broj artikla	6062331
Tip	TSG 85 DD
Oznaka 1	Pregradni zid
Oznaka 2	za nosač kablova
Proizvođač	OBO
Dimenzija	85x2995
Materijal	Čelik
Površina	hladno pocinkovano cink/aluminijum, double dip
Standard za površinu	DIN EN 10346
Najmanja prodajna jedinica	3
Jedinica količine	Metar
Težina	70,3 kg
Jedinica težine	kg/100 kom.

Dimenzije



Dužina	10 ft
Visina	85 mm
Visina	3 in
Debljina lima	0,75 mm
Dimenzija H (inč)	3 in
Dimenzija H	85 mm
Dimenzija L	118 ft
Dimenzija L	3.000 mm



Tehnički podaci

Varijanta	L-profil
Vrsta pričvršćivanja	navojno
Pričvrzne rupe (ETIM)	ne
Održavanje funkcionalnosti	ne
Odgovara za mrežasti nosač kablova	da
Podobno za lestvičasti nosač kablova	da
Odgovara za nosač kablova	da
Nerđajući čelik, nagrižen	ne