

Pregrada za razdvajanje kablova i vodova različitih napona ili funkcija.



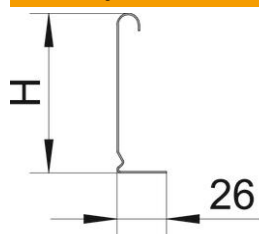
**St** čelik

**FS** pocinkovani lim

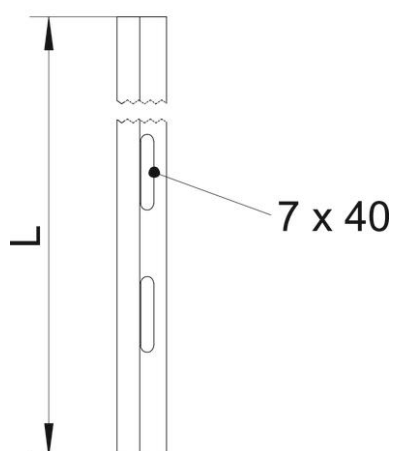
#### Matični podaci

Broj artikla	6062114
Tip	TSG 85 FS
Oznaka 1	Pregradni zid
Oznaka 2	za nosač kablova
Proizvođač	OBO
Dimenzija	85x2995
Materijal	Čelik
Površina	hladno pocinkovano
Standard za površinu	DIN EN 10346
Najmanja prodajna jedinica	3
Jedinica količine	Metar
Težina	70,233 kg
Jedinica težine	kg/100 kom.

#### Dimenzije



Dužina	10 ft
Visina	85 mm
Visina	3 in
Debljina lima	0,75 mm
Dimenzija H (inč)	3 in
Dimenzija H	85 mm
Dimenzija L	10 ft
Dimenzija L	3.000 mm



#### Tehnički podaci

Varijanta	L-profil
Vrsta pričvršćivanja	navojno
Pričvršne rupe (ETIM)	ne
Održavanje funkcionalnosti	ne
Odgovara za mrežasti nosač kablova	da
Podobno za lestvičasti nosač kablova	da
Odgovara za nosač kablova	da
Nerđajući čelik, nagrižen	ne