

Tehnicki list

US 5-plafonski nosač FT

Broj artikla: 6341632



Plafonski nosač (U-profil) dimenzija 50 x 50 mm sa zavarenom čeonom pločom. Za pričvršćivanje na horizontalne betonske plafone i čelične nosače. Od širine konzole 400mm ili montaže konzole na kraju plafonskog nosača, preporučuje se primena odstojnika tipa DSK 45.



St čelik

FT toplo pocinkovano potapanjem

Matični podaci

Broj artikla	6341632
Tip	US 5 K 120 FT
Oznaka 1	Viseća drška
Oznaka 2	sa zavarenom čeonom pločom
Proizvođač	OBO
Dimenzija	50x50x1200
Materijal	Čelik
Površina	vruće pocinkano utapanjem
Standard za površinu	DIN EN ISO 1461
Najmanja prodajna jedinica	1
Jedinica količine	Komad
Težina	337 kg
Jedinica težine	kg/100 pari

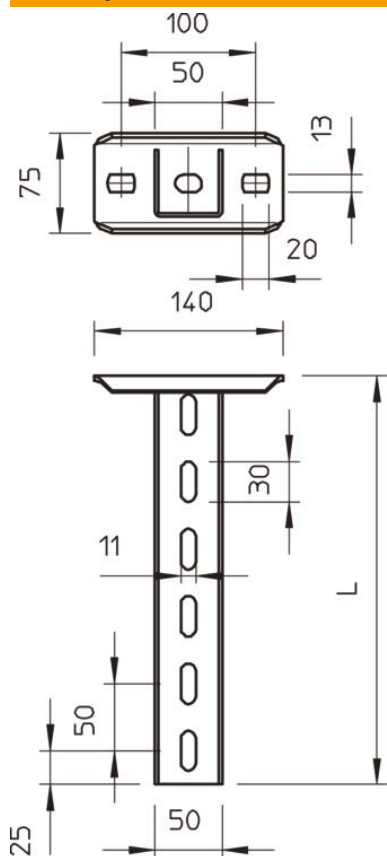
Tehnicki list

US 5-plafonski nosač FT

Broj artikla: 6341632

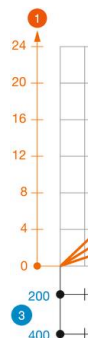


Dimenzije



Dužina	1.200 mm
Širina	50 mm
Visina	50 mm
Dimenzija L	1.200 mm

Zat'azh



Param

Max. tota
= 10 cm
of ETA(a

Tehnički podaci

Varijanta	U-profil
Dužina konzole 200	4 kN
Dužina konzole 400	2,2 kN
Dužina konzole 600	1,7 kN
Održavanje funkcionalnosti	da
Debljina materijala	2,5 mm
maksimalno vučno opterećenje	10 kN
Sa nazubljenjem	ne