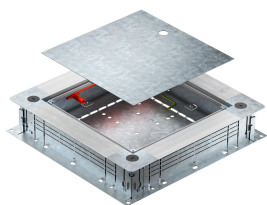


# Tehnicki list

## Razvodna kutija UZD250-4

Broj artikla: 7410022



Vezna i razvodna kutija za podne instalacione kanale ispod betonske košuljice sa bočnim stranicama od čeličnog lima. Za montažu ugradnih jedinica u montažni poklopac (naručuje se posebno). Može da se niveliše kontinualno sa brzom nivelicijom na visinu betonske košuljice od 80 - 160 mm. Betonska košuljica može da se obradi u ravni sa ivicom poda. Sa opcijom akustičkog odvajanja nakon ugradnje betonske košuljice, a uz pomoć sistemskog pribora, može da se koristiti za velika opterećenja. Uvođenje kablova i vodova pomoću 2-delnog EÜK kanala.



**St** čelik

**FS** pocinkovani lim

### Matični podaci

Broj artikla	7410022
Tip	UZD250-4
Oznaka 1	Podno kućište
Oznaka 2	za visinu bet. košuljice 80+
Proizvođač	OBO
Dimenzija	400x380x80
Materijal	Čelik
Površina	hladno pocinkovano
Standard za površinu	DIN EN 10346
Najmanja prodajna jedinica	1
Jedinica količine	Komad
Težina	466 kg
Jedinica težine	kg/100 pari
CO2 otisak (GWP) od kolevke do kapije	21,9284 kg CO2e / 1 Komad

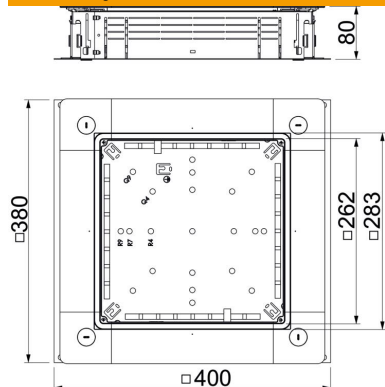
# Tehnicki list

## Razvodna kutija UZD250-4

Broj artikla: 7410022



### Dimenzije



Dimenzija a	262 mm
Dimenzija A	380 mm
Dimenzija B	400 mm
Dimenzija b	283 mm

### Tehnički podaci

Broj uređaja koji mogu da se ugrade	1
Podna ploča	da
Varijanta poklopca	univerzalno
Mogućnost ugradnje zaptivke	da
Ugradni otvor za nazidnu kasetu	ne
Ugradni otvor za ugradnu jedinicu	kvadratno
Odvojivo	da
Visina betonske košuljice maks.	160 mm
Visina betonske košuljice min. za priključak cevi	80 mm
Namenjeno za zatvorene podne kanale	ne
Namenjeno za podne kanale ispod betonske košuljice	da
Pogoduje za podni kanal	da
Širina kanala maks.	250 mm
Širina kanala min.	190 mm
Visina kanala maks.	58 mm
Visina kanala min.	28 mm
Minimalna visina betonske košuljice	80
Nominalna veličina	250 mm
Nivelaciona oblast maks.	160 mm
Nivelaciona oblast min.	80 mm
Vrsta zaštite (IP) u korišćenom stanju	IP20