



Sabirni držač za opšte primene, odgovara za zidnu i plafonsku montažu. Naprskani pričvrstni element može da se pričvrsti sa udarnim tiplom ili plinskim uređajem za zakivanje.



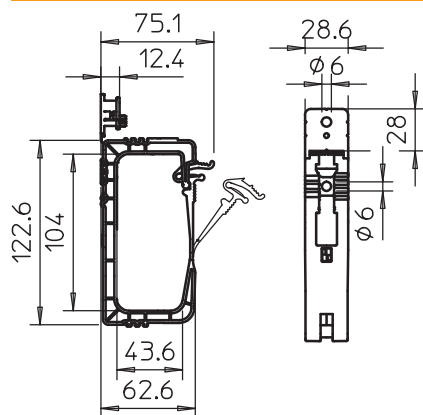
PP polipropilen

Dodatni tekst o proizvodu 1 S multifunkcionalnim pričvrstnim elementom.
Zapremina:
2031/ 40 maks. 40 provodnika NYM 3 x 1,5 mm²

Matični podaci

Art.-Br.	2205416
Tip	2031 40
Dimenzija	40x NYM3x1,5
Boja	svetlosiva
RAL-broj	7035
Materijal	Polipropilen
Materijal skraćenica	PP
Najmanja prodajna jedinica (VG)	25 Komad
Težina	3,61 kg/100 kom.

Tehnički podaci



Broj provodnika NYM 3 x 1.5	40
Vatrootporna varijanta	<input type="checkbox"/>
Maksimalna nosivost	0,32 kN
Podobno za održavanje funkcionalnosti	<input type="checkbox"/>
Bez halogena	<input checked="" type="checkbox"/>
Sa tiplom	<input type="checkbox"/>