

Sabirni držač za opšte primene, odgovara za zidnu i plafonsku montažu. Naprskani pričvrtni element može da se pričvrsti sa udarnim tiplom ili plinskim uređajem za zakivanje. Kameno siva varijanta, samogasivo prema DIN VDE 0471/DIN IEC 695 deo 2-1, ispitna temperatura 960°C.



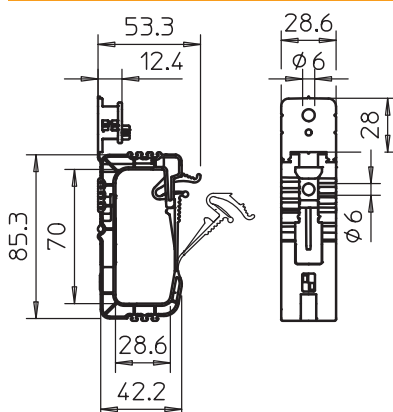
PP polipropilen

Dodatni tekst o proizvodu 1 S multifunkcionalnim pričvrtnim elementom.
Zapremina: 2031/ 20 maks. 20 provodnika NYM 3 x 1,5 mm²

Matični podaci

Art.-Br.	2205412
Tip	2031 F 20
Dimenzija	20x NYM3x1,5
Boja	kamen siva
RAL-broj	7030
Materijal	Polipropilen
Materijal skraćenica	PP
Najmanja prodajna jedinica (VG)	50 Komad
Težina	1,92 kg/100 kom.

Tehnički podaci



Broj provodnika NYM 3 x 1.5	20
Vatrootporna varijanta	<input checked="" type="checkbox"/>
Maksimalna nosivost	0,32 kN
nezapaljivo	prema VDE 0471/DIN 695 deo 2-1, temperatura testiranja 960°C
Podobno za održavanje funkcionalnosti	<input type="checkbox"/>
Bez halogena	<input checked="" type="checkbox"/>
Sa tiplom	<input type="checkbox"/>