

Tehnički list

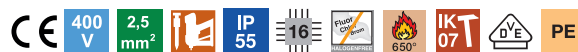
Razvodne kutije za kablove A 14

Br. art. 2000378

OBO
BETTERMANN



Vrsta zaštite IP55, nominalni napon 400 V, nominalni prečnik 2,5 ± mm², 8 uvoda za prečnike kabela 5-14 mm
8 uvoda za prečnike kabela 5-11 mm.
Stezni poklopac.
Dimenzije: 100 x 100 x 40 mm
Unutrašnje dimenzije: 90 x 90 x 35 mm
Na 10 kutija 1 alat za isecanje

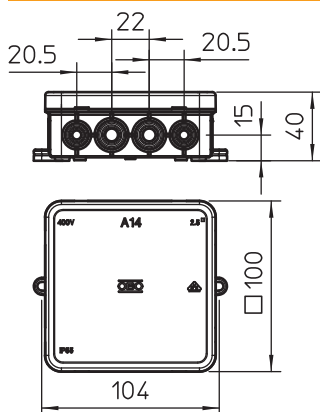


PE Polietilen

Matični podaci

Art.-Br.	2000378
Tip	A 14
Dimenzija	100x100x38
Boja	svetlosiva
RAL-broj	7035
Materijal	Polietilen
Materijal skraćenica	PE
Najmanja prodajna jedinica (VG)	10 Komad
Težina	5,86 kg/100 kom.

Tehnički podaci



Dužina	100,00 mm
Širina	100,00 mm
Visina	40,00 mm
Unutrašnje dimenzije	90x90x35 mm
Dimenzije DxŠxV	100x100x40 mm
Dimenzije	100 x 100 x 40 mm
Serijski	<input type="checkbox"/>
Broj uvoda	16
Vrsta uvoda	Kabal
Vrsta uvoda u kućište	Užlebljenje
Referentni izolacioni napon Ui opremanja	690,00 V bez
Poklopac	nije transparentno
Pričvršćivanje poklopca	uklopno
Uvodi	8 uvodnica za prečnik kabela 5-14 mm 8 uvodnica za prečnik kabela 5-11 mm
Uvod sa zadnje strane	<input type="checkbox"/>
Varijanta ispitana na eksplozije	<input type="checkbox"/>
nezapaljivo	prema VDE 0471/DIN 695 deo 2-1, temperatura testiranja 650°C
Oblik	kvadratno
Održavanje funkcionalnosti (ETIM)	bez
Za Ex-zone	bez

Tehnički list

Razvodne kutije za kablove A 14

Br. art. 2000378



Tehnički podaci

za eks-zone plin	bez
za eks-zone prašina	bez
Bez halogena	<input checked="" type="checkbox"/>
Maks. prečnik provodnika	2,50 mm ²
Sa zaštitom	<input type="checkbox"/>
Sa poklopcem	<input checked="" type="checkbox"/>
Način montaže	Zidna/plafonska montaža
Nazivni presek	2,50 mm ²
Nominalni napon	690,00 V
Vrsta zaštite	IP55
Može da se plombira	<input type="checkbox"/>
Temperaturna oblast primene	-5,00 - 45,00 °C
Transparentan poklopac	<input type="checkbox"/>
Otporno na vremenske prilike	<input type="checkbox"/>