

Tehnički list

Razvodne kutije za kablove A 8

Br. art. 2000016

OBO
BETTERMANN



Vrsta zaštite IP55, nominalni napon 400 V, nominalni prečnik 2,5 ÷ mm², 7 uvoda za prečnike kabela 5-14 mm.
Stezni poklopac.
Dimenzije: 75 x 75 x 36,2 mm
Unutrašnje dimenzije: 65 x 65 x 32 mm
Na 10 kutija 1 alat za isecanje



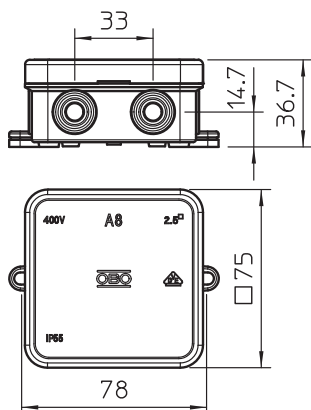
PE Polietilen

Dodatni tekst o proizvodu 1 | A8 VDE prazno: bez bloka za klemu

Matični podaci

Art.-Br.	2000016
Tip	A 8
Oznaka 1	Razvodna kutija
Oznaka 2	bez halogena
Dimenzija	75x75x36
Boja	svetlosiva
RAL-broj	7035
Materijal	Polietilen
Materijal skraćenica	PE
Najmanja prodajna jedinica (VG)	10 Komad
Težina	3,65 kg/100 kom.

Tehnički podaci



Dužina	75,00 mm
Širina	75,00 mm
Visina	36,70 mm
Unutrašnje dimenzije	65x65x32 mm
Dimenzije DxŠxV	75x75x36,7 mm
Dimenzije	75 x 75 x 36,2 mm
Serijski	□
Broj uvoda	7
Vrsta uvoda	Kabal
Vrsta uvoda u kućište	Užlebljenje
Referentni izolacioni napon Ui opremanja	690,00 V
Poklopac	providno
Pričvršćivanje poklopca	uklopno
Uvodi	7 uvoda za prečnik kabela 5-14 mm
Uvod sa zadnje strane	□
Varijanta ispitana na eksplozije nezapaljivo	□
	prema VDE 0471/DIN 695 deo 2-1, temperatura testiranja 650°C

Tehnički list

Razvodne kutije za kablove A 8

Br. art. 2000016



Tehnički podaci

Oblik	kvadratno
Održavanje funkcionalnosti (ETIM)	bez
Za Ex-zone	bez
za eks-zone plin	bez
za eks-zone prašina	bez
Bez halogena	<input checked="" type="checkbox"/>
Maks. prečnik provodnika	2,50 mm ²
Sa zaštitom	<input type="checkbox"/>
Sa poklopcem	<input checked="" type="checkbox"/>
Način montaže	Zidna/plafonska montaža
Nazivni presek	2,50 mm ²
Nominalni napon	690,00 V
Vrsta zaštite	IP55
Može da se plombira	<input type="checkbox"/>
Temperaturna oblast primene	-5,00 - 45,00 °C
Transparentan poklopac	<input type="checkbox"/>
Otporno na vremenske prilike	<input type="checkbox"/>