

Tehnički list

Razvodna kutija za kablove T 250, utična zaptivka

Br. art. 2007109



Razvodne kutije za kablove, za povezivanje kablova i provodnika u zatvorenim prostorijama i zaštićenim otvorenim prostorima. Pravougli oblik sa zaptivnim elementima sa strane i otvorima u podnom delu koji mogu da se izlome. Odgovara za zidnu i plafonsku montažu, montaža na montažne limove i navoj u podnom delu. Uz mogućnost za unutrašnje pričvršćivanje i montažu preko ugaonog kupastog elementa. Poklopac sa brzim zatvaračem, može da se plombira. Proizvedeno od materijala bez halogena. Razvodne kutije za kablove prema DIN EN 60670. Samogasivo prema DIN EN 60695-2-11, temperatura ispitivanja 650°C. Otpornost na udarce IK05 prema DIN EN 50102.



PP/GF Polipropilen, ojačan staklenim vlaknima

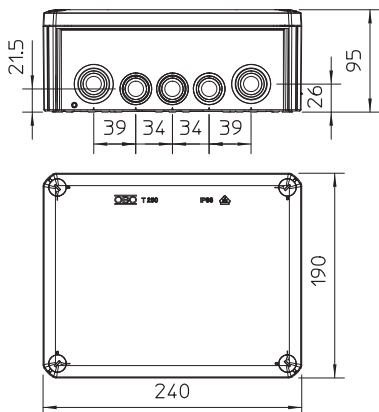
Dodatni tekst o proizvodu
Smernica

Standardna varijanta: samogasivo, ispitna temperatura 650°C
Varijanta F: visoko samogasivo, ispitna temperatura 960°C.

Matični podaci

Art.-Br.	2007109
Tip	T 250
Oznaka 1	Razvodna kutija
Oznaka 2	sa 16 otvora, bez halogena
Dimenzija	240x190x95
Boja	svetlosiva
RAL-broj	7035
Materijal	Polipropilen, ojačan staklenim vlaknima
Materijal skraćenica	PP/GF
Najmanja prodajna jedinica (VG)	1 Komad
Težina	50,00 kg/100 kom.

Tehnički podaci



Dužina	240,00 mm
Širina	190,00 mm
Visina	95,00 mm
Unutrašnje dimenzije	225x173x86 mm
Dimenzije DxŠxV	240x190x95 mm
Dimenzije	240x190x95 mm
Serijski	<input checked="" type="checkbox"/>
Broj uvoda	16
Vrsta uvoda	Kabal
Vrsta uvoda u kućište	Stepenasta opna, može da se seče
Varijanta	Standardno
Referentni izolacioni napon Ui opremanja	500,00 V bez
Poklopac	nije transparentno
Pričvršćivanje poklopca	zašrafovano
Uvodi	9 x M25 7 x M32

Tehnički podaci

Uvod sa zadnje strane	<input checked="" type="checkbox"/>
Varijanta ispitana na eksplozije	<input type="checkbox"/>
nezapaljivo	prema VDE 0471/DIN 695 deo 2-1, temperatura testiranja 650°C
Oblik	pravougaono
Održavanje funkcionalnosti (ETIM)	bez
Za Ex-zone	bez
za eks-zone plin	bez
za eks-zone prašina	bez
Ojačano staklenim vlaknima	<input type="checkbox"/>
Bez halogena	<input checked="" type="checkbox"/>
Sa zaštitom	<input type="checkbox"/>
Sa poklopcem	<input checked="" type="checkbox"/>
Način montaže	Zidna/plafonska montaža
Nazivni presek	25,00 mm ²
Nominalni napon	500,00 V
Vrsta zaštite	IP66
Stepen zaštite IK-kod	IK05
Može da se plombira	<input checked="" type="checkbox"/>
Temperaturna oblast primene	-5,00 - 60,00 °C
Transparentan poklopac	<input type="checkbox"/>
Otporno na vremenske prilike	<input type="checkbox"/>