

Podloška po DIN 125, oblik A, za univerzalnu primenu.

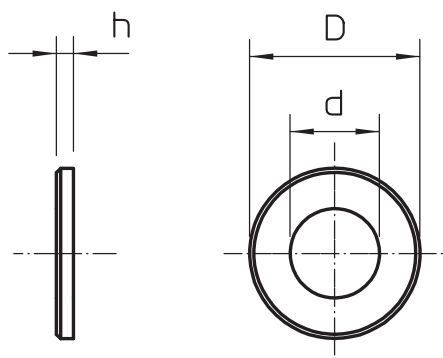


A4 Oplemenjeni čelik, nerđajući
2B svetlo, naknadno obrađeno

Matični podaci

Art.-Br.	3402306
Tip	WS M6 D12 A4
Dimenzija	M6
Materijal	Oplemenjeni čelik, nerđajući materijal A4
Materijal skraćenica	A4
Površina	svetlo, naknadno obrađeno
Površina skraćenica	2B
Najmanja prodajna jedinica (VG)	100 Komad
Težina	0,11 kg/100 kom.

Tehnički podaci



Dimenzija D	12,00 mm
Dimenzija d	6,40 mm
Dimenzija h	1,60 mm
Spoljašnji prečnik	12,00 mm
Navoj	M6
Prečnik rupe	6,40 mm
Debljina materijala	1,60 mm